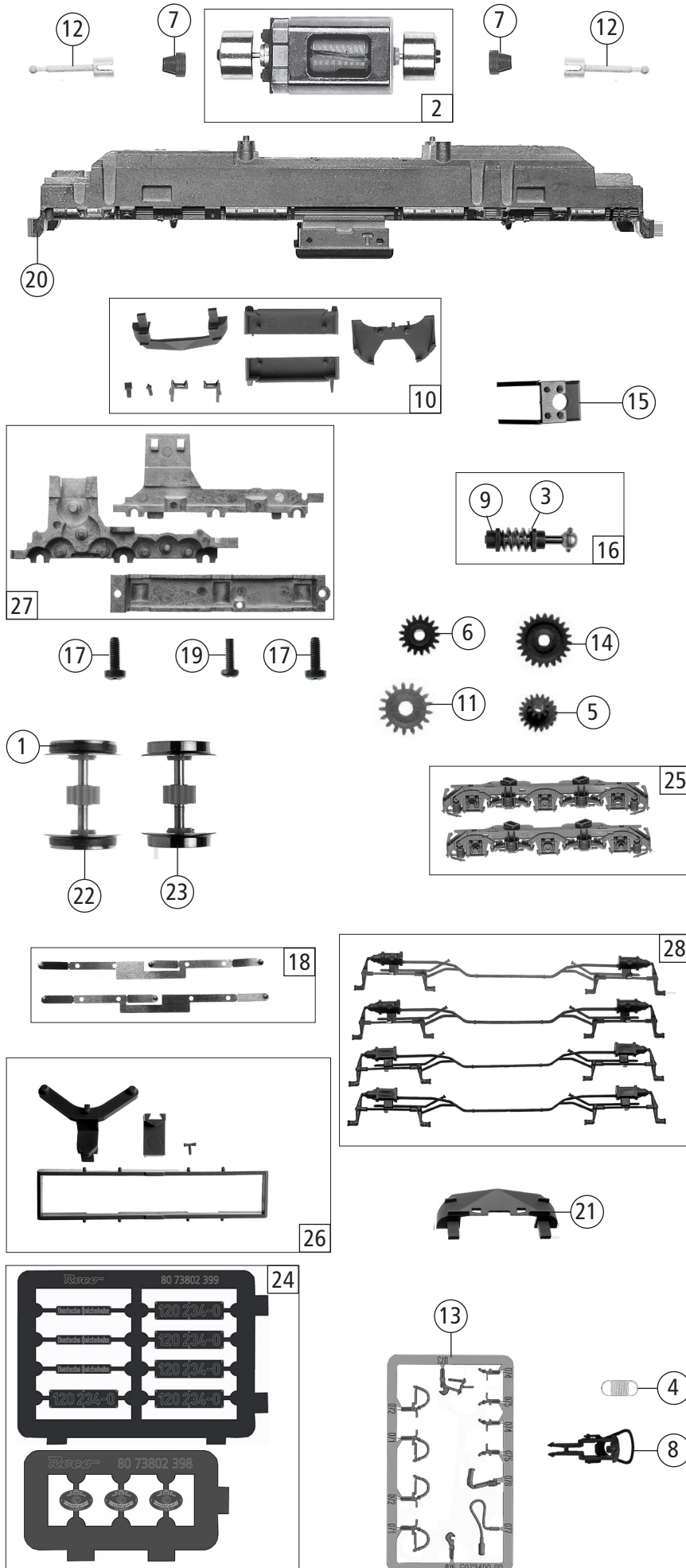


Pos. Nr. Pos. no.	Beschreibung Description	Art.-Nr. Art. no.	Preisgruppe Price bracket
73802	DR BR 120	=	
73803		=	🔊
1	Platine komplett Printed circuit board assembly	140395	19
2	Brückenstecker Connector	133241	10
3	LED-Flexplatine kpl. Flexible LED-PCB, complete	140396	8
4	Griffstange Handrail	114843	4
5	GF-Schraube M2X5 mm Self-tapping screw M2x5 mm	114966	3
6	Flexhalter Holder for flexible	140394	7
7	TS-Gehäuse lackiert Part set body painted	140761	10
8	Mittelfenster Middle window	116431	5
9	Gehäuse kpl. Betr.nr. 120 234-0 Body assembly Loco no. 120 234-0	140748	36
10	Chromleiste Chrome strip	116114	3
11	Schalldämpfer "Lugansk" Silencer "Lugansk"	116113	3
12	Umlauf Running board	140750	5
13	TS-Lichtleiter Part set light conductor	116430	4
14	Puffer rund gewölbt Buffer round curved	88503	5
15	Distanzplättchen Spacer chip	106116	3
16	TS-Führerstand Part set driver's cab	140403	8
17	Fensterabdeckung und Sichtschutz Window cover and screening	136455	6
18	Lüftergitter Ventilator grills	140749	4
19	Kontaktfeder Contact spring	116812	3
20	TS-Fenster und Lichtleiter Part set window and light conductor	114837	7
21	Türfenster Door window	116433	5
22	TS-Lüfter, Lufthutze, Leiter Part set ventilator, air vent, ladder	114821	7
23	Lokführer Loco driver	110407	6
24	TS-Gehäuse Part set body	129193	7
Sound			
25	Lautsprecher Loudspeaker	129524	16
26	Sounddecoder Sound-decoder	141968	39
27	Lautsprecherbox Loudspeaker box	134067	5
28	Platine komplett Printed circuit board assembly	140420	32

Änderungen in Konstruktion und Ausführung vorbehalten
We reserve the right to change the construction and specification



Pos. Nr. Pos.no.	Beschreibung Description	Art.-Nr. Art.no.	Preisgruppe Price bracket
1	Haftrings.10Stk.12,5-13,8mm Set with traction tyres 10 pieces 12,5-13,8mm	40066	---
2	Motor Motor	85111	28
3	Beilagscheibe Washer	86108	3
4	Zugfeder Draw spring	86208	3
5	Zwischenzahnrad Z=14 Intermediate gear wheel Z=14	86480	3
6	Schneckenzahnrad Z=15/14 Worm gear wheel Z=15/14	86490	5
7	Kardanschale kurz 1,5mm Cardan reception short 1,5mm	87129	4
8	Standardkupplung Standard coupling	89246	6
9	Lager für Schneckenachse Bearing for worm gear axle	89749	6
10	TS-Gehäuse Part set body	114823	10
11	Zahnrad Z=23 gerade M=0,4 Gear wheel Z=23 black	106722	4
12	Kardanwelle Cardan shaft	107011	4
13	TS-Bremsschläuche und Zughaken Part set of brake tubes & coupling hooks	139832	7
14	Zahnrad Z=23 gerade M=0,4 Gear Z=23 gerade M=0,4	111679	3
15	Schneckendeckel Worm gear cover	114820	7
16	Schneckenatz mit Kardankugel Set of worm gear incl. cardan ball	114826	13
17	GF-Schraube M2X6 mm Self-tapping screw M2x6 mm	114828	3
18	Radkontakt links und rechts Wheel contact left and right	114832	6
19	GF-Schraube M1,6X6 mm Self-tapping screw M1,6x6 mm	114836	3
20	Grundrahmen Basic frame	114819	15
21	Schienenräumer geschlossen Rail guard closed	140752	5
22	Radsatz mit 2 Haftringen mit Zahnrad Wheelset with 2 traction tyres w.gear wheel	140739	12
23	Radsatz ohne Haftring mit Zahnrad Wheelset w/o traction tyre w.gear wheel	140740	11
24	Tafelsätze lackiert Set of painted panels	140753	14
25	TS-Blenden Part set bogie	140718	10
26	TS-Deichsel Drawbar part set	114822	7
27	Getriebeatz 3-teilig Gear set 3-parts	114830	13
28	TS-Bremszylinder Part set brake cylinder	114831	6

Ersatzteile erhalten Sie direkt unter www.roco.cc, bei Ihrem Fachhändler oder Ihrer Landesvertretung.
Spare parts can be ordered directly at www.roco.cc and from your local dealer or country representative.